

7.

7.1.

5

«UNILUX»  
6



7.2.

7.3.

7.4.

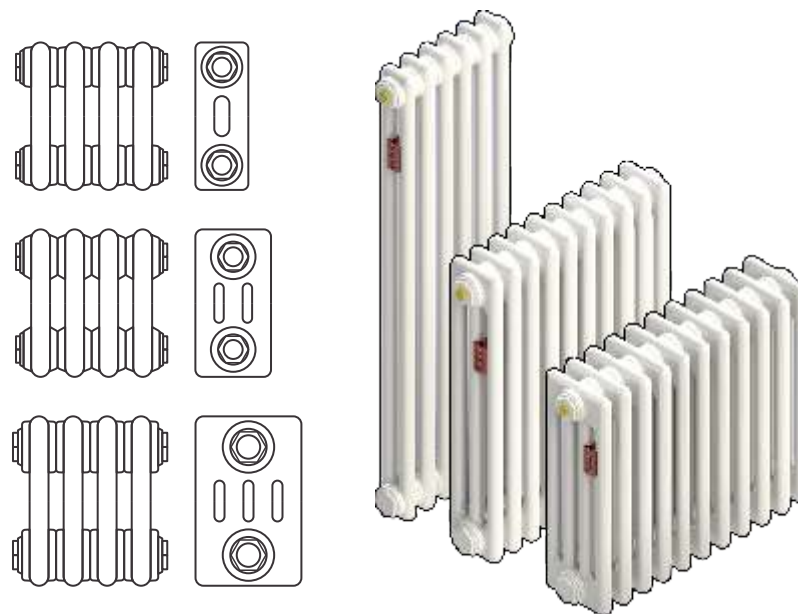
7.5.

7.6.

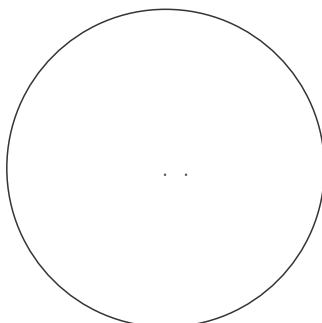
7.7.

31311-2005.

«UNILUX»



«UNILUX»

143985,

: « »  
 .50,  
 : +7 499 670 91 08 | : +7 926 858 43 88  
 E-mail: moscow@unilux.info | www.unilux-rus.info

040900,

: « »  
 .20,  
 : +7 727 394 1712, +7 727 319 6448 | : +7 707 825 5000  
 E-mail: info@unilux.kz, office@unilux.kz | www.unilux.kz

1.1. 31311-2005 ( «UNILUX» ) 110 ° ) 1,0 (-10 / 2). «UNILUX» - 2 40 .1,2

1.2. ( «UNILUX» ) G1" G3/4".

1.3. 9150-2002 24705-2004 6357-81, ;

1.4. RAL.

1.5. «UNILUX»

1.6. 15150-69. -4.2

1.7. 15

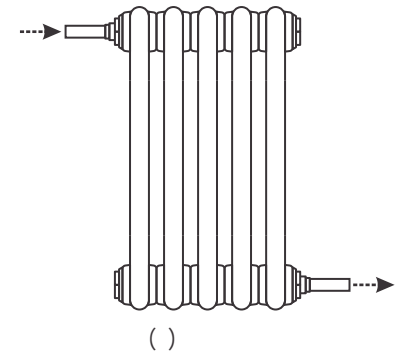
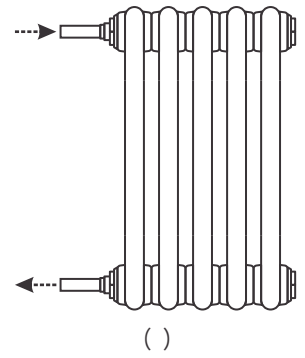
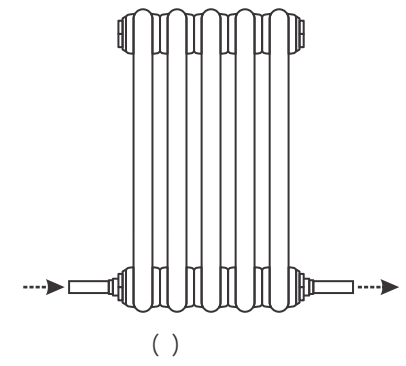
2.

«UNILUX» :

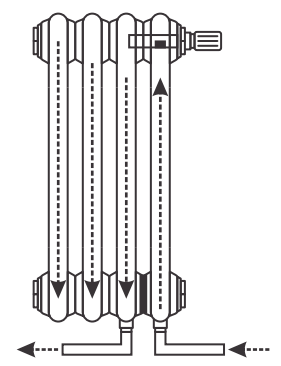
«UNILUX»	1
	1
	4
( )	1

3.

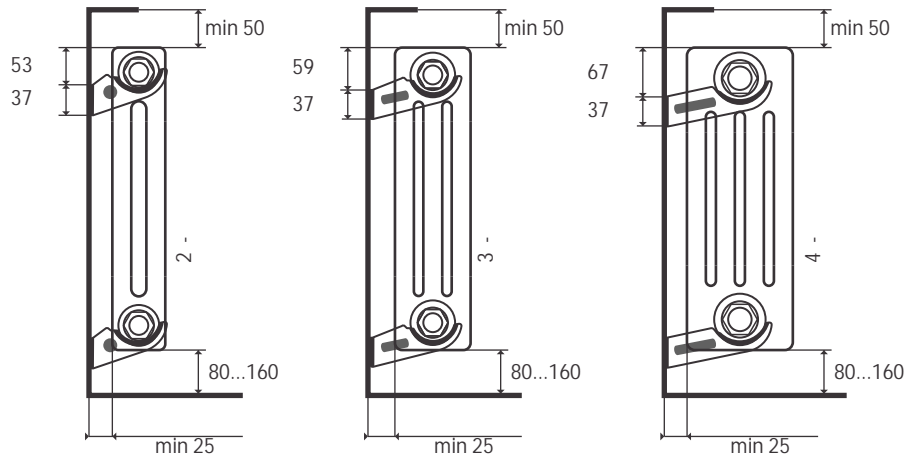
«UNILUX» 0 40° ( , ), 23170-78. - 80 % 20° .



4 -



5 -



3 -

5.

5.1.

73.13330.2012 60.13330.2012.

5.2.

Unilux

5.3.

« 19.06.2003 229.

15

5.4

8,3-9,5.

20 / -110°

5.5.

5.6.

( ),

-

-

5.7.

( ),

5.8.

3-4

5.9.

( ( ) ),

5.10.

2 -			
( )	( )	( =70° ),	( )
190	70	0,0244	0.492
400	70	0,0534	0.778
450	70	0,0579	0.858
500	70	0,0638	0.938
570	70	0,0729	1.05
600	70	0,0787	1.098
650	70	0,0851	1.178
700	70	0,0922	1.258
750	70	0,0998	1.338
800	70	0,1082	1.418
850	70	0,1171	1.498
900	70	0,1265	1.578
950	70	0,1378	1.658
1000	70	0,1490	1.738
1100	70	0,1607	1.898
1200	70	0,1721	2.058
1300	70	0,1840	2.218
1400	70	0,1967	2.378
1500	70	0,2098	2.538
1600	70	0,2246	2.698
1700	70	0,2404	2.858
1800	70	0,2569	3.018
1900	70	0,2737	3.178
2000	70	0,2918	3.338

3 -			
( )	( )	( =70° ),	( )
195	100	0,0434	0.609
400	100	0,0760	1.177
450	100	0,0851	1.297
500	100	0,0985	1.417
570	100	0,1138	1.585
600	100	0,1189	1.657
650	100	0,1240	1.777
700	100	0,1302	1.897
750	100	0,1356	2.017
800	100	0,1418	2.137
850	100	0,1479	2.257
900	100	0,1547	2.377
950	100	0,1648	2.497
1000	100	0,1795	2.617
1100	100	0,1937	2.857
1200	100	0,2102	3.037
1300	100	0,2285	3.277
1400	100	0,2427	3.577
1500	100	0,2579	3.817
1600	100	0,2704	4.057
1700	100	0,2859	4.297
1800	100	0,3087	4.537
1900	100	0,3274	4.777
2000	100	0,3511	5.017

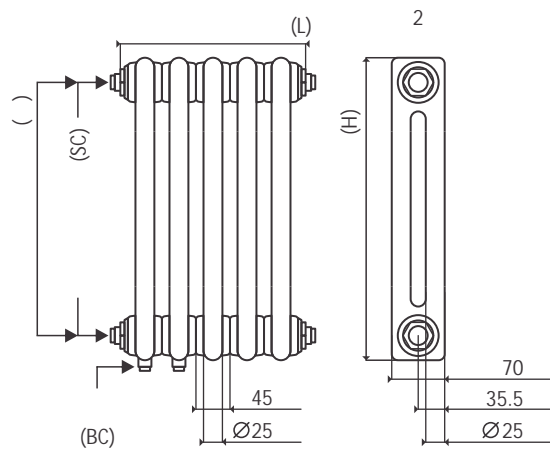
4 -			
( )	( )	( =70° ),	( )
224	140	0,0677	1.052
400	140	0,1149	1.583
450	140	0,1196	1.743
500	140	0,1241	1.903
570	140	0,1323	2.127
600	140	0,1369	2.223
650	140	0,1454	2.383
700	140	0,1542	2.543
750	140	0,1636	2.717
800	140	0,1750	2.863
850	140	0,1851	3.023
900	140	0,1976	3.183
950	140	0,2131	3.343
1000	140	0,2305	3.503
1100	140	0,2512	3.823
1200	140	0,2723	4.143
1300	140	0,2887	4.463
1400	140	0,3161	4.783
1500	140	0,3352	5.103
1600	140	0,3600	5.423
1700	140	0,3872	5.743
1800	140	0,4119	6.063
1900	140	0,4397	6.383
2000	140	0,4715	6.703

1 -

"Unilux"

	2 -
H	190 2000
M	M = H - 65
N	( 2 40)
L	L = 45 x N + 22
SC	
BC	

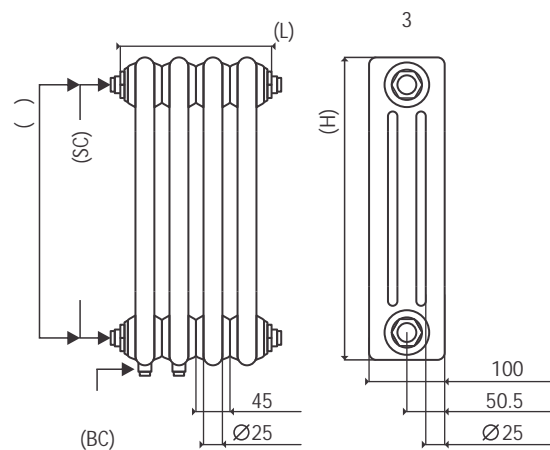
- 10 Bar



"Unilux"

	3 -
H	190 2000
M	M = H - 70
N	( 2 40)
L	L = 45 x N + 22
SC	
BC	

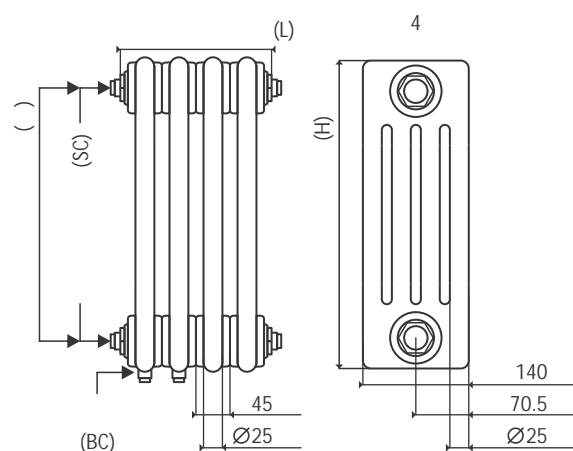
- 10 Bar



1 -

	4 -
H	224 2000
M	M = H - 80
N	( 2 40)
L	L = 45 x N + 24
SC	
BC	

- 10 Bar



$$Q = Q ? (T / 70)^{1.3},$$

$$Q -$$

$$Q -$$

$$T -$$

4.1. 3.05.01-85., «UNILUX» 41-01-2003, 41-102-98

4.2. 3

4.3. 3):

-80...160 ;

4.4. 25 - 50 ;

4.5. 2. ( )

4.6. Unilux ( . 2).

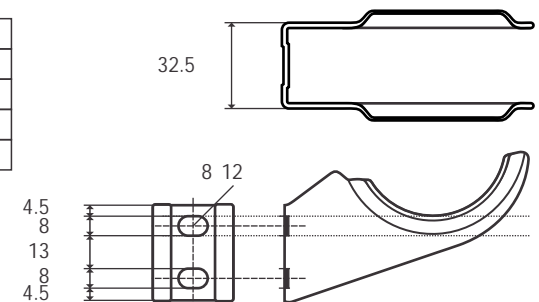
4.7.

4.8.

4.9. 10 (+10°).

2 - 3	2
4 - 14	4
15 - 24	6
25 - 32	8
33 - 40	10

2 -



2 -

«Unilux»